

ANNEXE A1 : SPECIFICATIONS TECHNIQUES D'ACCES AU SERVICE :

Offre FTTE avec livraison au Point de Mutualisation Extérieur en Poche de Basse Densité Zone Très Dense



« STAS-OFFRE FTTE LIVRAISON AU POINT DE MUTUALISATION »

Référence :

Version : V1.0

Etat : Final

HISTORIQUE DES MODIFICATIONS

Auteur	Date d'application	Révision	Objet/nature révision	Pages ou chapitres concernées
SFR	Mai 2023	V1.0	VERSION PUBLIQUE	



SOMMAIRE

<u>1</u>	<u>OBJET</u>	<u>4</u>
<u>2</u>	<u>GLOSSAIRE</u>	<u>5</u>
<u>3</u>	<u>PRINCIPE DE FONCTIONNEMENT DU SERVICE FTTE</u>	<u>6</u>
<u>4</u>	<u>LIAISON ENTRE LE POINT DE MUTUALISATION ET LE SITE CLIENT ENTREPRISE</u>	<u>7</u>
4.1	LE BRE (BOITIER DE RACCORDEMENT ENTREPRISE)	7
4.2	LIVRAISON AU PM EXTERIEUR	9
4.3	LE TIROIR FTTE	10
<u>5</u>	<u>LIVRAISON AU SITE CLIENT ENTREPRISE</u>	<u>11</u>
	RACCORDEMENT CLIENT PAR UN BRE EN DOMAINE PUBLIC	11
5.1	LE CABLE DE RACCORDEMENT CLIENT	12
5.2	LE POINT DE TERMINAISON D'UNE LIGNE FTTE : LA PTO_{FTTE}	12
5.3	LE PIGTAIL OPTIQUE (AU NIVEAU DU TIROIR FTTE)	14



« STAS-OFFRE FTTE LIVRAISON AU POINT DE MUTUALISATION »

Référence :

Version : V1.0

Etat : Final

1 OBJET

Ce document présente les Spécifications Techniques d'Accès au Service (STAS) de **l'offre d'accès passif à la boucle locale optique avec un second niveau de qualité de service renforcée**, fondée sur une infrastructure adaptée.

Cette offre, également dénommée « FTTE », est destinée à des **usages non résidentiels** et a donc vocation à desservir des clients finals entreprises de l'opérateur commercial (OC) ayant préalablement souscrit au Contrat d'accès aux lignes FTTH de SFR ainsi qu'à l'Avenant comportant les conditions particulières « service FTTE passif ».

Ce document décrit le cas d'une livraison au PM extérieur en poche de basse densité en Zone Très Dense, et présente la configuration de la liaison FTTE et les conditions de mise en œuvre.

Le service se caractérise par un accès en fibre optique (en mono fibre) entre le site client «Entreprise» et un Point de Mutualisation (PM) extérieur du réseau FTTH déployé par SFR en ZTD.



« STAS-OFFRE FTTE LIVRAISON AU POINT DE MUTUALISATION »

Référence :

Version : V1.0

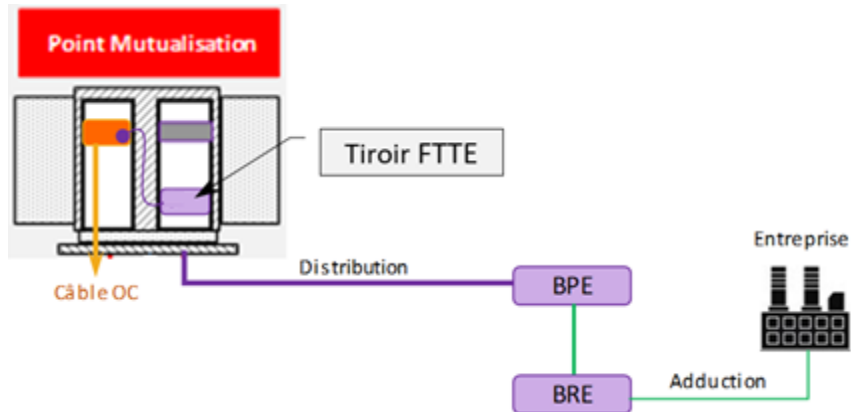
Etat : Final

2 GLOSSAIRE

STAS	<i>Spécifications Techniques d'Accès au Service</i>
PM	<i>Point de Mutualisation</i>
OC	<i>Opérateur Commercial</i>
OI	<i>Opérateur Infrastructure SFR</i>
BLOM	<i>Boucle Locale Optique Mutualisé</i>
FTTH	<i>Fiber To The Home (fibre jusqu'à l'abonné)</i>
BPE	<i>Boîtier de protection d'épissure</i>
BRE	<i>Boitier de Raccordement Entreprise (Point de branchement optique non résidentiel)</i>
FTTE	<i>Concerne des lignes en fibre optique relevant d'une BLOM adaptée, associée à une GTR 4H.</i>
PTO FTTE	<i>Point de Terminaison ou Prise Terminale Optique d'une Ligne FTTE</i>
PàP	<i>Point à Point</i>
ZAPM	<i>Zone Arrière de Point de Mutualisation : ensemble des LR situées en aval d'un PM et distribuées par celui-ci.</i>

3 PRINCIPE DE FONCTIONNEMENT DU SERVICE FTTE

SYNOPTIQUE GENERIQUE



L'architecture décrite ci-dessus montre que le service FTTE est constitué par un réseau de distribution spécifique, proposé en complément des Lignes FTTH : une même adresse d'une entreprise située en aval d'un PM extérieur est donc susceptible d'être éligible à un accès FTTH et, à titre complémentaire, à un accès FTTE.

Pour faciliter le rétablissement du service en cas de coupure accidentelle et favoriser le respect de la garantie de temps de rétablissement proposée par SFR (GTR 4H), le réseau de distribution FTTE se caractérise par :

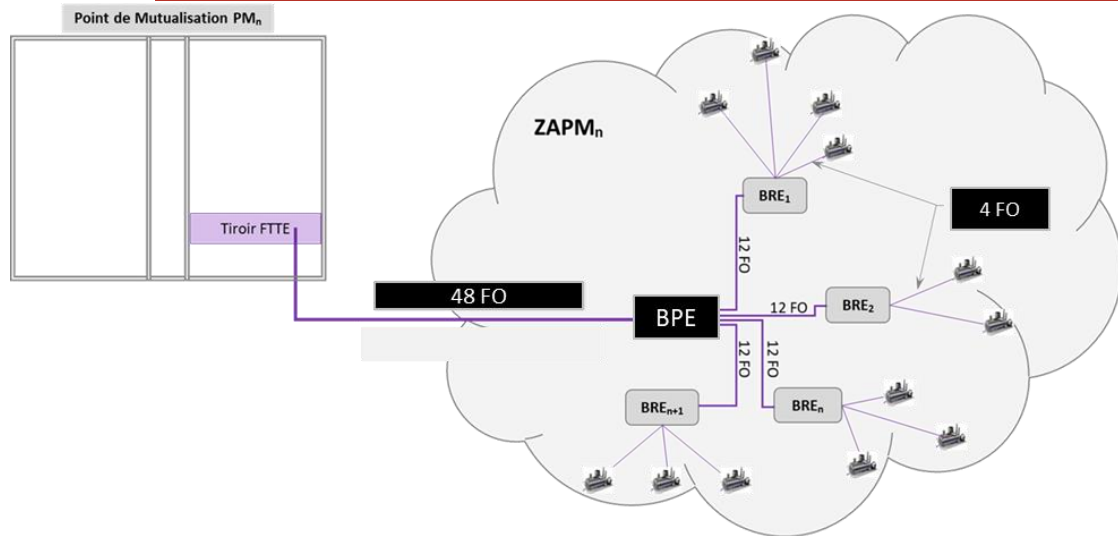
- l'installation du **Boîtier de Raccordement Entreprise « BRE »**. Ce point de branchement, distinct des PBO, est généralement placé sur le domaine public et a vocation à raccorder exclusivement des locaux non résidentiels ;
- et le déploiement d'un 12 FO entre le BRE et le PM.

Le lien FTTE point à point se termine sur un PTO_{FTTE} : il s'agit d'une prise dédiée au service FTTE et distincte d'une PTO FTTH susceptible d'être déjà installée dans le local du même client entreprise. Dans le cas d'un immeuble, le câble de raccordement du client entreprise fait la liaison directe entre le BRE et la PTO_{FTTE} : pas de coupure par un boîtier intermédiaire.

Ce PTO_{FTTE} sera raccordé par un câble composé de 4 FO relié au Boîtier de Raccordement Entreprise (**BRE**).

Les fibres remontent jusqu'au tiroir consacré à la distribution FTTE, installé dans le PM et desservant la zone arrière où se trouve le BRE considéré.

Référence :	Version : V1.0	Etat : Final
-------------	----------------	--------------



- Le BPE permet de raccorder au maximum 4 BRE.
Le BPE est donc positionné par SFR de façon à rendre raccordables plusieurs locaux d'entreprises.

4 LIAISON ENTRE LE POINT DE MUTUALISATION ET LE SITE CLIENT ENTREPRISE

Schéma de principe :

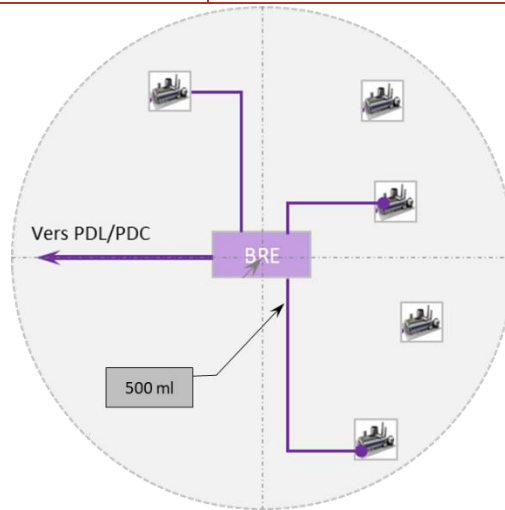


La construction de la liaison FTTE point à point est, dans sa totalité, réalisée par SFR (OI) et ne fait pas l'objet d'une délégation à l'OC (pas de mode STOC).

4.1 LE BRE (BOITIER DE RACCORDEMENT ENTREPRISE)

Le BRE est positionné de façon à rendre raccordables 10 locaux d'entreprises au maximum. Les locaux raccordables depuis chaque BRE peuvent être situés à une distance allant jusqu'à 500 mètres linéaires.

Référence :	Version : V1.0	Etat : Final
-------------	----------------	--------------



Chaque BRE est installé dans les infrastructures de génie civil mobilisables, souterraines ou aériennes et, sauf exception, au sein du domaine public.



Caractéristiques du Boitier BRE :

- Compatible norme IP68 (étanche)
- Capacité d'épissure : 2 cassettes d'épissure (capacité 12 épissures)
- Capacité en câbles : 1 câble entrant et 10 sortants avec des diamètres ≤ 10 mm
- Fixation : Adaptée aux infrastructures d'accueil (murale, façade, appuis, chambre de tirage)

Référence :	Version : V1.0	Etat : Final
-------------	----------------	--------------

4.2 LIVRAISON AU PM extérieur

Chaque Ligne FTTE est livrée au PM (armoire de rue) par l'intermédiaire d'un cordon optique muni d'un connecteur (SC_APC). SFR se charge de connecter la fibre commandée sur le panneau de brassage de l'OC et ce, sur la position identifiée et spécifiée par ce dernier.

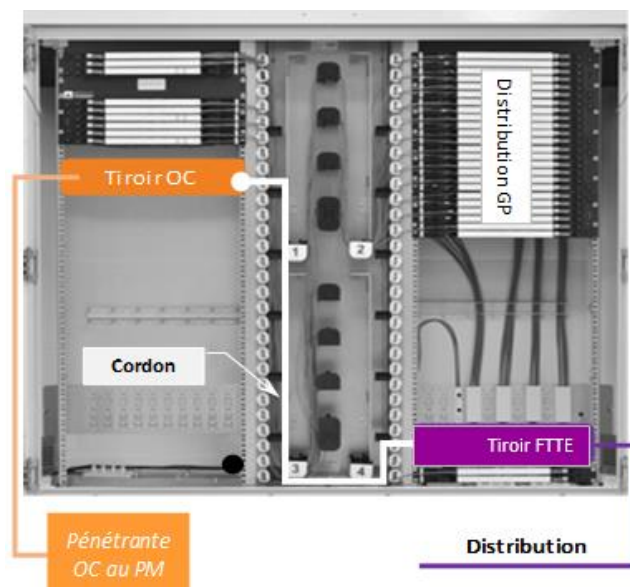
A cet effet, l'opérateur commercial doit fournir de façon précise et non équivoque les informations de référence, d'identification du tiroir et la position exacte du connecteur.

Le format attendu de la position de livraison au PM est Bxx/Txx/Mxx/Pxx, avec :

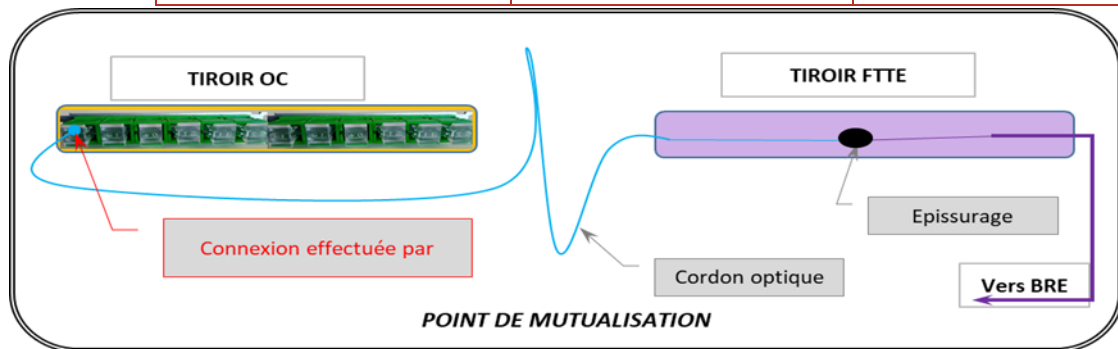
- Bxx : la baie dans laquelle se trouve le tiroir OC ; si inconnu de l'OC mettre par défaut B01
- Txx : le numéro de tiroir de l'OC. Le 1er tiroir OC est le 1er tiroir de l'OC trouvé en partant du haut de la baie. Le 2e tiroir OC est celui trouvé en second en partant du haut, etc ...
- Mxx : module de l'OC si existant, sinon mettre module M00.
- Pxx : numéro de position sur le module, ou position du connecteur.

L'autre extrémité du cordon optique est reliée au tiroir consacré à la distribution FTTE. Le cordon optique FTTE emprunte un passage dédié, dans l'espace routage. L'opération de brassage est donc réalisée par SFR.

EXEMPLE DE LIVRAISON AU POINT DE MUTUALISATION (PM300)



Principe de livraison du lien au PM extérieur



La continuité optique est réalisée par l'intermédiaire d'un cordon optique ou demi-jarretière :

- Extrémité 1 (tiroir FTTE) : fibre nue => soudure dans le tiroir FTTE entre l'extrémité nue et la fibre en provenance du Local Entreprise.
- Extrémité 2 (Tiroir OC) : Cette extrémité sera livrée en face du tiroir de l'OC.

4.3 LE TIROIR FTTE

Le tiroir FTTE a pour objectif d'accueillir exclusivement des Ligne FTTE. Au PM (300), il sera placé dans la baie de droite et ce dans la partie basse. De plus, ce tiroir n'accepte que des cassettes d'épissurage qui font la liaison entre chaque fibre et son pigtail.

Cette ingénierie permet de renforcer le niveau de sécurité des Lignes FTTE et de différencier la connectique avec les jarretières associées aux Lignes FTTH (grand public) au sein de l'espace de brassage du PM.

Les fibres arrivent directement dans le tiroir FTTE et sont réparties dans les différentes cassettes.

MODELE 1U POUR PM300





« STAS-OFFRE FTTE LIVRAISON AU POINT DE MUTUALISATION »

Référence :	Version : V1.0	Etat : Final
-------------	----------------	--------------

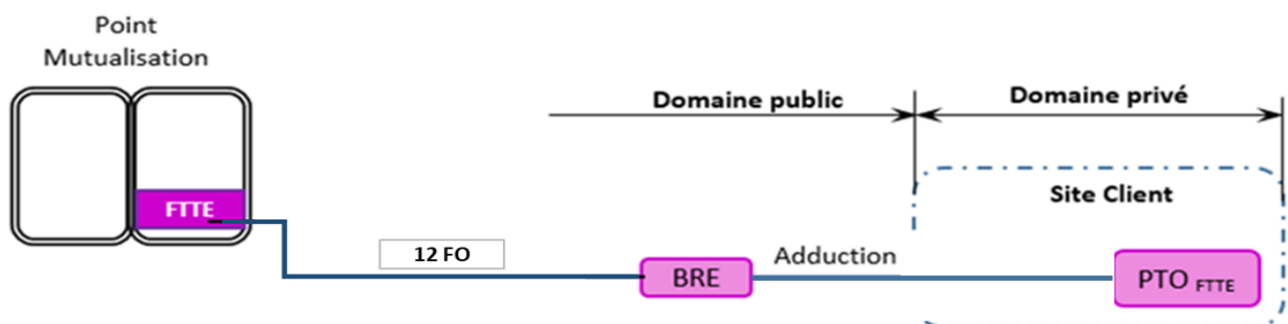


- Largeur : 19 " ;
- Hauteur : 1U ;
- Nombre de cassettes : 2 ;
- Nombre d'épissures par cassette : 24

5 LIVRAISON AU SITE CLIENT ENTREPRISE

Un câble optique relie le Local du client entreprise au **BRE** (Boitier de Raccordement Entreprise dont l'emplacement est choisi par SFR). Le BRE est commun à plusieurs clients et ne sert qu'à l'offre FTTE.

Raccordement Client par un BRE en domaine public



Dans le site client :

- Livraison de la Ligne FTTE se matérialise par un **Point de Terminaison Optique (PTO_{FTTE})**.
- La livraison peut être réalisée sur un « bandeau optique » à la demande du client de l'OC.



« STAS-OFFRE FTTE LIVRAISON AU POINT DE MUTUALISATION »

Référence :

Version : V1.0

Etat : Final

Pour tous les travaux réalisés à l'intérieur de la partie privative du Local du client final, l'Opérateur Commercial est responsable de l'obtention et de la transmission à l'Opérateur Infrastructure SFR de toutes les autorisations nécessaires.

5.1 Le Câble de Raccordement Client

Le câble de raccordement client est un câble constitué de 4FO, faisant la liaison entre le BRE et le Local du client Entreprise au sein duquel sera installée la PTO FTTE par SFR.

5.2 Le point de terminaison d'une Ligne FTTE : la PTO_{FTTE}

La PTO est une prise terminale disposant de 4 connecteurs SC_{APC}.
Les fibres non utilisées restent en attente dans la cassette interne de la PTO.

Chaque PTO FTTE sera marquée d'une étiquette mentionnant son identifiant. Conformément au protocole Interop'fibre, s'agissant d'un réseau BLOM adapté, SFR utilise un format spécifique permettant de distinguer l'identification d'une PTO FTTE de celle d'un autre PTO FTTH.

Format : de type OOEXXX-XXXX

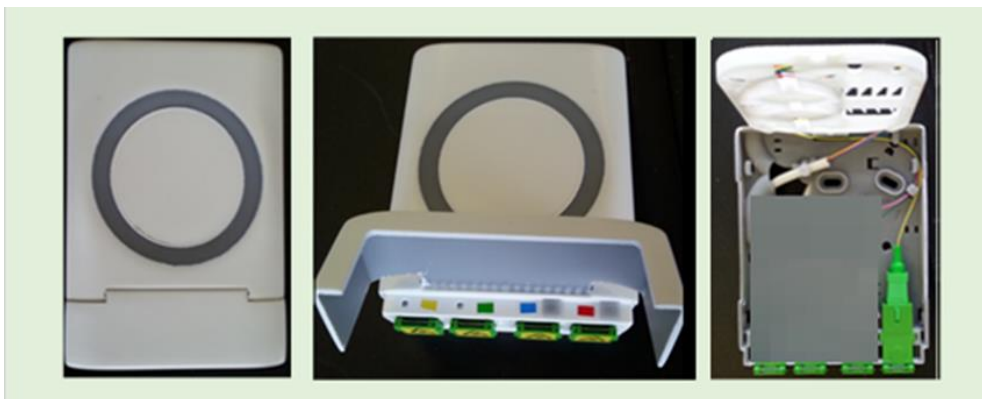
- OO : préfixe de 2 caractères alphanumériques, code OI FTTH
- E : pour différencier la prise FTTE d'une prise FTTH (le '-' est remplacé par un 'E')
- XXXX-XXXX : suffixe de 8 caractères alphanumériques
- Exemple d'étiquetage SFR : CTE1234-5678



Caractéristiques	Valeur	Unités	Normes / Commentaires
Diamètre nominale	4	mm	
Poids net	19	Kg/Km	
Rayon de courbure minimum (en statique)	40	mm	
Rayon de courbure minimum (en dynamique)	80	mm	
Traction	40	daN	NF EN 60794-1-2 Méthode E1
Ecrasement	8	daN/cm	NF EN 60794-1-2 Méthode E3
Etanchéité (hors module)	Oui		NF EN 60794-1-2 Méthode F5B
Tenue UV	Conforme		ST/FTR&D/7586ed2 § 4.2
Tenue feu	Conforme		NF EN 60332-1-2
Température opérationnelle	- 30 à + 70	°C	
Température d'installation	- 5 à + 50	°C	Si pose entre - 5 et +5 °C Mettre le câble à température ambiante pendant 24 h
Type gaine	Conforme		NFC 32062-2

La PTO FTTE peut être installée avec fixation murale (idem DTIO) ou sur un rail DIN.
Toute autre prestation, ou autre mode de livraison, verra sa faisabilité étudiée par SFR, et sur la base d'une demande explicite et préalable de l'OC.

Exemple de PTO FTTE



Caractéristiques :

- Dimensions de la Prise Terminale Optique avec le cache de protection connecteurs 117,5 x 80 x 27,5 mm (L x l x H)
- Indice de protection : IP40 et IK08
- Matériau : Thermoplastique en ABS PC sans halogène

5.3 LE PIGTAIL OPTIQUE (au niveau du tiroir FTTE)

Le pigtail est une demi-jarretière dont les 2 extrémités se terminent par :

- Extrémité 1 : fibre nue
- Extrémité 2 : Connecteur SC_APC

Caractéristiques :

- Couleur Bleue
- Diamètre de la gaine : 1,6 mm

